



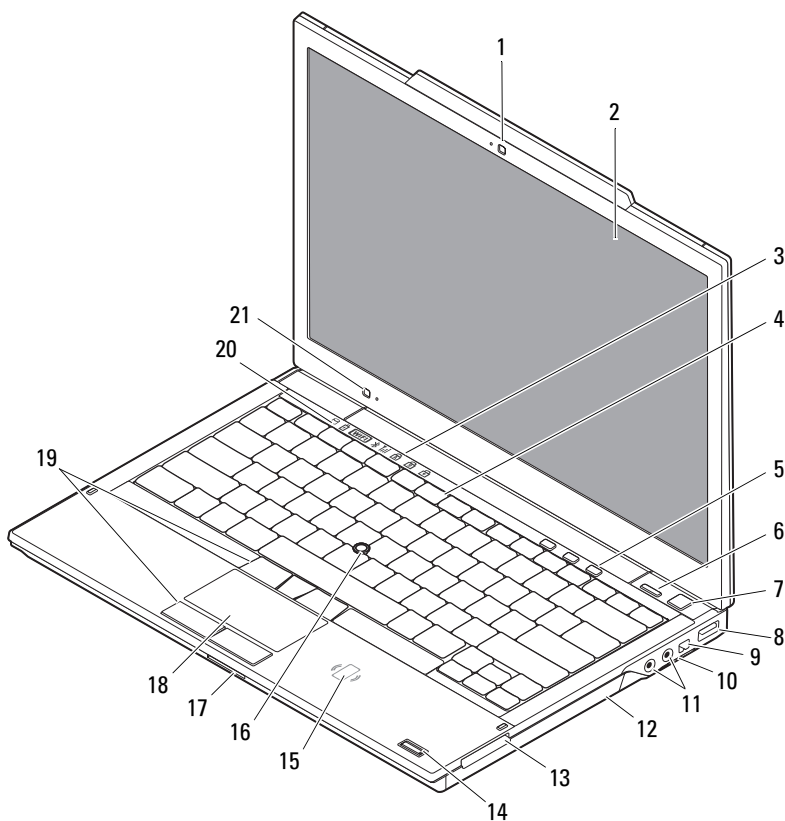
## O varováních

 **VAROVÁNÍ:** VAROVÁNÍ upozorňuje na možné poškození majetku a riziko úrazu nebo smrti.

# Dell™ Latitude™ E4300

## Informace o instalaci a funkcích – technické údaje

Čelní pohled



Červenec 2009

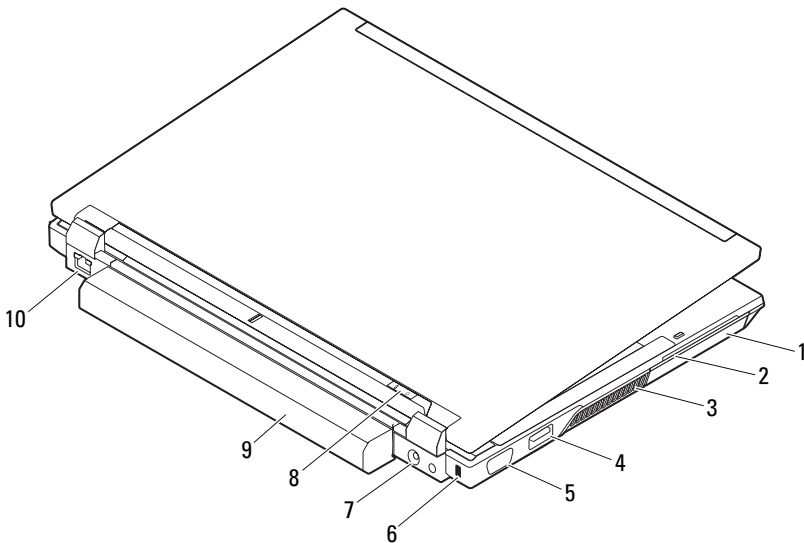


06R34FA00

Model: PP13S

- |    |   |    |  |
|----|---|----|--|
| 1  | kamera (volitelná)  | 2  | obrazovka  |
| 3  | indikátory stavu klávesnice                                 | 4  | klávesnice   |
| 5  | ovládací prvky médií  | 6  | tlačítko Dell™ Latitude ON™ (volitelné)            |
| 7  | tlačítko napájení   | 8  | konektor USB                                       |
| 9  | konektor IEEE 1394  | 10 | bezdrátový přepínač a tlačítko Dell Wi-Fi Catcher™ |
| 11 | konektory zvuku (2)   | 12 | jednotka CD/DVD                                    |
| 13 | slot pro kartu ExpressCard                                  | 14 | čtečka otisků prstů (volitelná)                    |
| 15 | bezkontaktní čtečka čipových karet (volitelná)              | 16 | páčka  |
| 17 | slot pro kartu SecureDigital (SD)                           | 18 | dotyková podložka                                  |
| 19 | tlačítka páčky (3)/touch pad tlačítka (2)                   | 20 | kontrolky stavu zařízení                           |
| 21 | ambient light sensor (snímač okolního osvětlení) a mikrofon |    |  |


## Pohled zezadu





1	pevný disk	2	slot pro kartu Smart
3	větrací otvory	4	konektor eSATA/USB
5	konektor video	6	slot pro bezpečnostní kabel
7	konektor napájení	8	kontrolka napájení/kontrolka baterie
9	baterie	10	síťový konektor

## Rychlá instalace

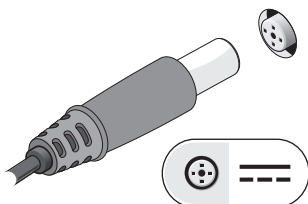
 **VAROVÁNÍ:** Než začnete provádět jakékoli operace popsané v této části, přečtěte si bezpečnostní pokyny dodané s počítačem. Další informace o doporučených opatřeních najdete na adrese [www.dell.com/regulatory\\_compliance](http://www.dell.com/regulatory_compliance).

 **VAROVÁNÍ:** Napájecí adaptér lze připojit k elektrickým zásuvkám kdekoli ve světě. Konektory napájení a rozpojovací kabely se však mohou v každé zemi lišit. Použitím neodpovídajícího kabelu nebo jeho nesprávným připojením do zásuvky můžete způsobit požár nebo poškození zařízení.

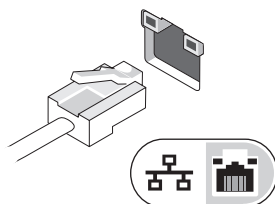
 **UPOZORNĚNÍ:** Při odpojování kabelu napájecího adaptéru od počítače uchopte konektor, nikoli samotný kabel, a zatáhněte pevně, ale opatrně, aby nedošlo k poškození kabelu. Při balení kabelu napájecího adaptéru se ujistěte, že je zachován úhel konektoru na adaptéru, aby nedošlo k poškození kabelu.

 **POZNÁMKA:** Některá zařízení nemusí být součástí balení, pokud jste si je neobjednali.

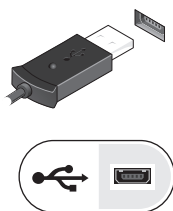
**1** Připojte adaptér střídavého proudu do příslušného konektoru na počítači a do elektrické zásuvky.



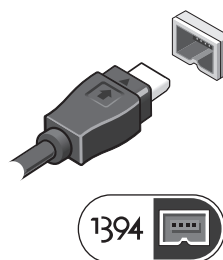
**2** Připojte síťový kabel (volitelné).



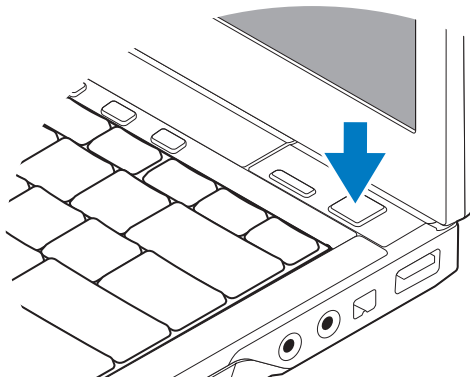
**3** Připojte zařízení USB, například myši nebo klávesnice (volitelné).



**4** Připojte zařízení IEEE 1394, např. přehrávač DVD (volitelný).



**5** Otevřete displej počítače a stisknutím spínače napájení počítač zapnete.



**POZNÁMKA:** Před instalací karet nebo připojením počítače k dokovacímu zařízení nebo jinému externímu zařízení, například k tiskárně, doporučujeme počítač alespoň jednou zapnout a vypnout.

## Technické údaje



**POZNÁMKA:** Nabízené možnosti se mohou lišit podle oblasti. Následující seznam technických údajů je pouze zákonem vyžadované minimum. Chcete-li získat další informace o konfiguraci počítače, klepněte na položky **Start** → **Nápověda a podpora** a výběrem příslušné možnosti zobrazte informace o počítači.

---

### Systémové informace

---

Čipová sada Chipset Intel® GS45

---

### Procesor

---

Procesor Intel Core™ 2 Duo

---

### Video

---

Typ videa Integrované na systémové desce, hardwarově akcelerované

Datová sběrnice Integrovaná grafická karta

Grafický adaptér Intel Extreme

Grafická paměť až 64 MB paměti (sdílené, při celkové kapacitě systémové paměti nižší než 512 MB)

až 256 MB paměti (sdílené, při celkové kapacitě systémové paměti vyšší než 512 MB)

---

### Paměť

---

Konektor paměťového modulu Dvě patice DDR3 DIMM

Kapacita paměťových modulů 512 MB (jeden modul DIMM)

1 GB (jeden modul DIMM)

2 GB (jeden nebo dva moduly DIMMs)

4 GB (jeden nebo dva moduly DIMMs, pouze 64 bitový operační systém Microsoft® Windows Vista®)

8 GB (dva moduly DIMMs, pouze 64bitové operační systém Windows Vista)

Typ paměti DDR3 1066 MHz DIMM (v případě podpory kombinací čipových sad nebo procesorů)

Minimální velikost paměti 1 GB

Maximální velikost paměti 8 GB (vyžaduje 64 bitový operační systém Windows Vista)

---

**Baterie**

---

Typ	3 článková (2,6 Ahr) 28 Whr/11,1 VDC
	3 článková (2,8 Ahr) 30 Whr/11,1 VDC
	6 článková (2,6 Ahr) 56 Whr/11,1 VDC
	6 článková (2,8 Ahr) 60 Whr/11,1 VDC
	6 článková (2,15 Ahr) 48 Whr/11,1 VDC externí baterie

**Rozměry****Hloubka**

3 článková	28,81 mm (1,13 palců)
6 článková	51,13 mm (2,01 palců)
externí baterie	200,35 mm (7,89 palců)

**Výška**

3 článková a 6 článková	21,85 mm (0,86 palců)
externí baterie	9,01 mm (0,35 palců) do přibližně 10,52 mm (0,41 palců)

**Napětí**

3 článková, 6 článková a plochá baterie	11,1 V DC
--	-----------

**Teplotní rozsah**

Provozní	0° až 40 °C (32° až 104 °F)
Skladovací	-10° až 65 °C (14° až 149 °F)

Knoflíková baterie CR2032

---

**Napájecí adaptér**

---

Typ	65 W nebo 90 W
Vstupní napětí	100–240 VAC
Vstupní proud (maximální)	1,50 A
Vstupní frekvence	50–60 Hz
Výstupní proud	3,34 A
Jmenovité výstupní napětí	19,50 V stejnosm.
<b>Teplotní rozsah</b>	
Provozní	0° až 35 °C (32° až 95 °F)
Skladovací	-40° až 65 °C (-40° až 149 °F)

---

**Rozměry a hmotnost**

---

Výška	25,41–29,51 mm (1,00–1,16 palců)
Šířka	310 mm (12,20 palců)
Hloubka	217 mm (8,54 palců)
Hmotnost	1,5 kg (s 3 článkovou baterií, airbay a jednotkou SSD) 1,6 kg (s 3 článkovou baterií a jednotkami DVDRW a SSD)

---

**Životní prostředí**

---

## Teplotní rozsah

Provozní	0° až 35 °C (32° až 95 °F)
Skladovací	–40° až 65 °C (–40° až 149 °F)

## Relativní vlhkost (maximální)

Provozní	10 % až 90 % (bez kondenzace)
Skladovací	5 % až 95 % (bez kondenzace)

## Vyhledání dalších informací a zdrojů informací

Požadovaná akce:	Zdroj informací:
Získání informací o doporučených bezpečnostních postupech pro počítač, kontrola informací o záruce, podmíněk (pouze USA), bezpečnostních pokynů, informací o předpisech, informací o ergonomii a licenční smlouvy s koncovým uživatelem.	Dokumenty týkající se bezpečnosti a předpisů dodané s počítačem a domovská stránka Regulatory Compliance (Soulad s předpisy) na adrese <a href="http://www.dell.com/regulatory_compliance">www.dell.com/regulatory_compliance</a> .

---

**Informace v tomto dokumentu mohou být změněny bez předchozího upozornění.**

© 2009 Dell Inc. Všechna práva vyhrazena. Vytlačeno v Irsku.

Jakákoliv reprodukce těchto materiálů bez písemného souhlasu společnosti Dell Inc. je přísně zakázána.

Ochranné známky použité v textu: *Dell*, logo *DELL*, a *Dell Latitude* jsou ochranné známky společnosti Dell Inc.; *Intel* je registrovaná ochranná známka a *Core* je ochranná známka společnosti Intel Corporation v U.S.A. a dalších zemích; *Microsoft*, *Windows* a *Windows Vista* jsou ochranné známky nebo registrované ochranné známky společnosti Microsoft Corporation ve Spojených státech a/nebo dalších zemích.

V tomto dokumentu mohou být použity další ochranné známky a obchodní názvy odkazující na právnické osoby a organizace, které si činí na dané ochranné známky a obchodní názvy produktů nárok. Společnost Dell Inc. se zřiká jakéhokoli zájmu na vlastnictví ochranných známek a obchodních názvů jiných než svých vlastních.